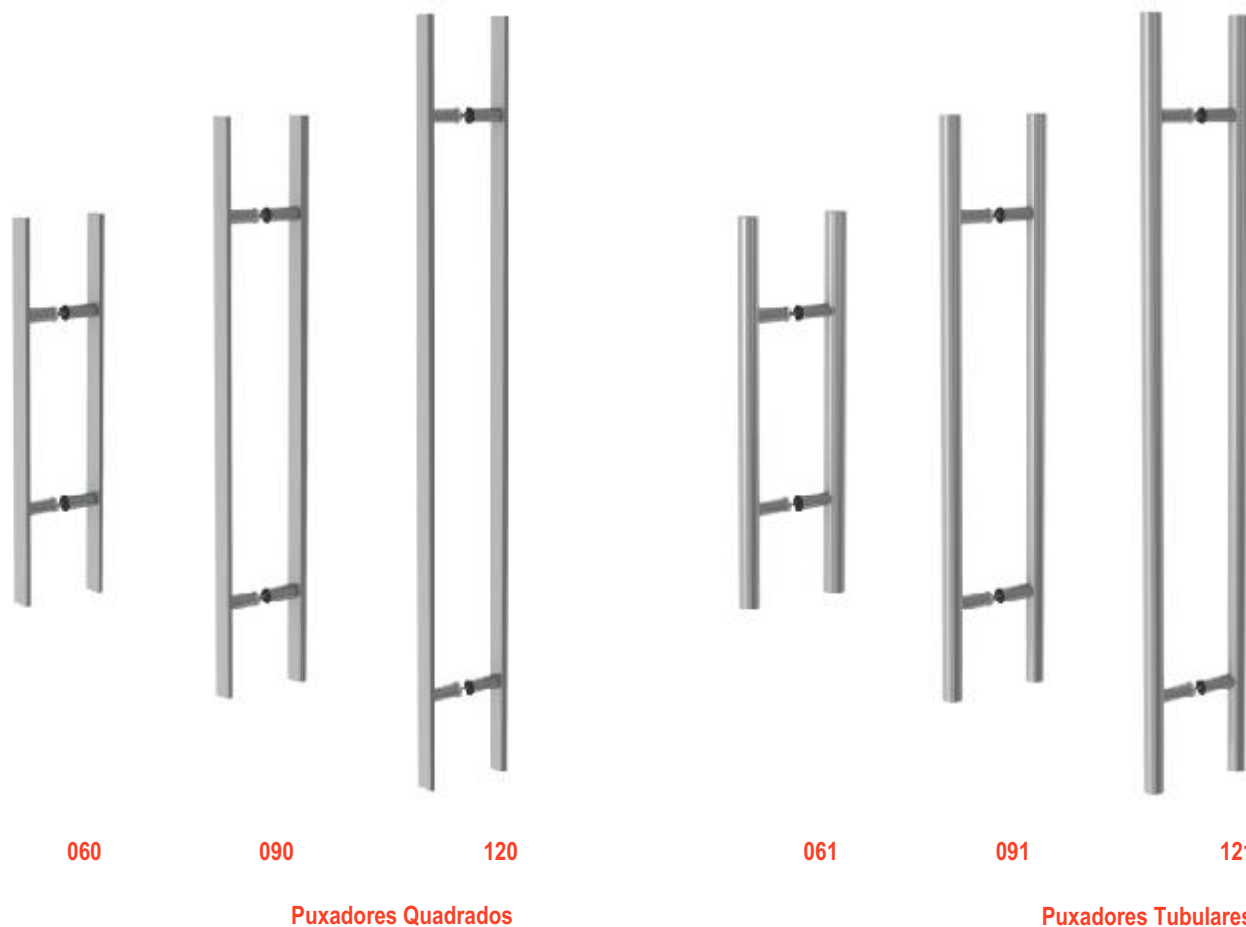


## Lançamento puxadores grandes Tubulares e Quadrados

A La Fonte está lançando a Linha de Puxadores Quadrados em latão e alumínio e Puxadores Tubulares em inox, ambos nos tamanhos 600mm, 900mm e 1200mm.

A linha foi desenvolvida para atendimento do mercado de portas de vidro, alumínio e da crescente aplicação em portas pivotantes em madeira, de 10mm a 35mm de espessura.



## Argumentos de venda

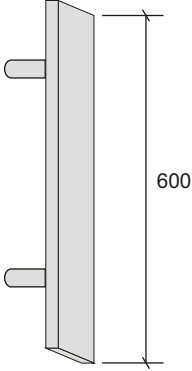
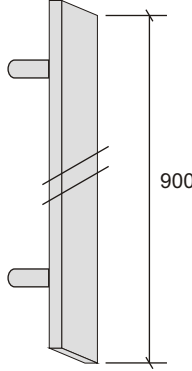
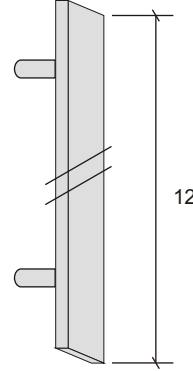
Alto grau de resistência  
Padrão de acabamento diferenciado  
Viabiliza a comercialização do "kit porta-pivotante", junto aos pivôs e máquinas com trinco rolete La Fonte  
Disponível em 3 configurações distintas (latão, alumínio e inox) adequadas para aplicação em ambientes sujeitos a intempéries  
3 anos de garantia para funcionamento

## Informações adicionais

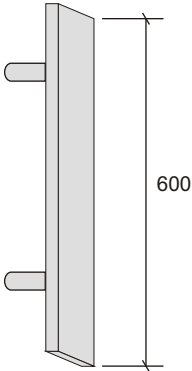
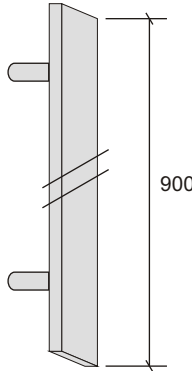
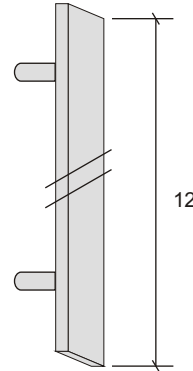
Divulgação:  
- Releases via Assessoria de Imprensa  
- Site La Fonte  
- Exposição na Feicon 2007  
Produção: imediata

# Tabela de Preços e Acabamentos

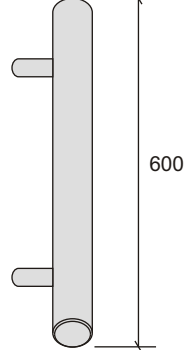
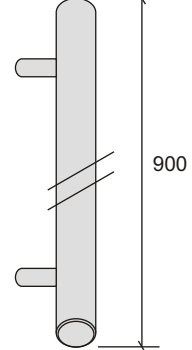
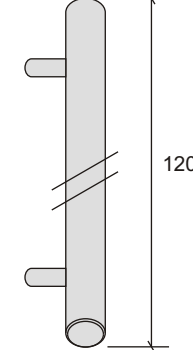
## Puxadores em latão Quadrado

		060	090	120
				
<b>CÓDIGO</b>		81.011	81.012	81.013
Cromado Brilhante	008	284,02	386,60	466,27
Cromado Acetinado	028	298,22	405,93	489,58

## Puxadores em alumínio Quadrado

		060	090	120
				
<b>CÓDIGO</b>		81.021	81.022	81.023
Alumínio Esc. Envernizado	056	184,91	216,49	255,42

## Puxadores de aço inox Tubular

		061	091	121
				
<b>CÓDIGO</b>		81.031	81.032	81.033
Inox Polido	039	268,70	339,15	392,94
Inox Escovado	040	268,70	339,15	392,94